

Боксы КМПн серии NSS-DBW

НАЗНАЧЕНИЕ И ОБЛАСТЬ ПРИМЕНЕНИЯ

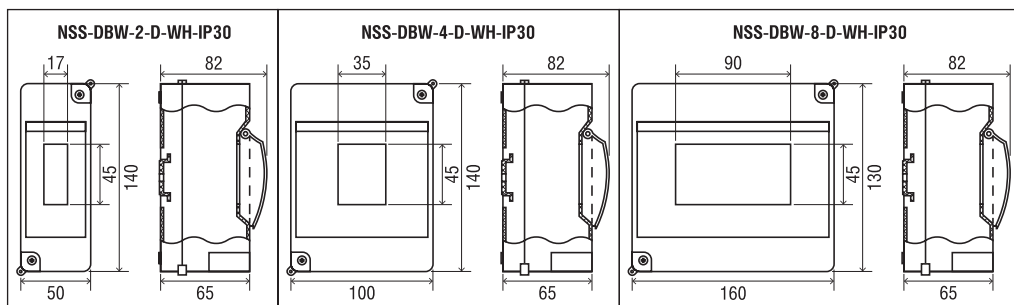
Боксы КМПн (корпуса модульные пластиковые навесные) серии NSS-DBW предназначены для установки модульного оборудования управления, защиты и контроля (автоматические выключатели, устройства защитного отключения, таймеры, реле и т.д.), а также их защиты от внешнего воздействия и несанкционированного доступа к оборудованию. Боксы устанавливаются на поверхность стен из негорючих материалов внутри жилых, офисных и промышленных помещений. Корпус изделия изготовлен из пластика, не поддерживающего горение. Оснащены пластиковыми DIN-рейками и петлями для опломбировки бокса.

ТЕХНИЧЕСКИЕ ХАРАКТЕРИСТИКИ

Таблица 1. Основные технические характеристики

Код продукта	NSS-DBW-2-D-WH-IP30	NSS-DBW-4-D-WH-IP30	NSS-DBW-8-D-WH-IP30
Размеры	50x82x140 мм	100x82x140 мм	160x82x130 мм
Цвет	белый	белый	белый
Кол-во модулей, устанавливаемых в бокс	1–2	2–4	6–8
DIN-рейка	встроенная	встроенная	встроенная
Температура эксплуатации	-40...+85 °С	-40...+85 °С	-40...+85 °С
Материал корпуса	полистирол	полистирол	полистирол
Степень защиты	IP30	IP30	IP30
Срок службы	15 лет	15 лет	15 лет

Таблица 2. Габаритные и установочные размеры, мм



КОМПЛЕКТ ПОСТАВКИ

Изделие с индивидуальной наклейкой.

ТРЕБОВАНИЯ БЕЗОПАСНОСТИ И УСЛОВИЯ ЭКСПЛУАТАЦИИ

- Монтаж осуществлять только при отключенном электропитании. Убедиться в отсутствии напряжения на месте работ с помощью индикатора напряжения.
- Запрещается эксплуатировать боксы КМПн, имеющие внешние механические повреждения.
- В течение срока эксплуатации необходимо производить периодические осмотры с целью выявления и устранения возникших повреждений.
- При обнаружении повреждения или неисправности необходимо заменить изделие на исправное.
- При нормальном функционировании по истечении срока службы, изделие не представляет опасности в дальнейшей эксплуатации.

МОНТАЖ БОКСОВ КМПн

Внимание! Все работы по монтажу и демонтажу необходимо проводить при отключенном напряжении питания.
Температура монтажа +6...+60 °С.

УСЛОВИЯ ТРАНСПОРТИРОВКИ, ХРАНЕНИЯ И УТИЛИЗАЦИИ

Транспортировать в упаковке производителя любым видом транспорта, при условии защиты от механических повреждений и непосредственного воздействия атмосферных осадков.

Хранить в упаковке производителя в помещениях с естественной вентиляцией при температуре от -25 до +50 °С и относительной влажности не более 70%. Не утилизировать с бытовыми отходами. О способах утилизации данного продукта узнавайте в местных органах власти.

ГАРАНТИЙНЫЕ ОБЯЗАТЕЛЬСТВА

Гарантийный срок эксплуатации боксов КМПн – 3 года со дня продажи, при условии соблюдения потребителем правил транспортировки, хранения, монтажа и эксплуатации, а также требований данного паспорта.

Дата производства нанесена на индивидуальной упаковке в формате ММ.ГГГГ, где ММ – месяц, ГГГГ – год изготовления.

СЕРТИФИКАЦИЯ

Товар обязательной сертификации не подлежит.

ИНФОРМАЦИЯ ОБ ИЗГОТОВИТЕЛЕ

Сделано в России. Изготовитель: ООО «Уралпласт», 618900, Пермский край, г. Лысьва, ул. Коммунаров, д. 46.

По заказу ООО «БТЛ», 125445, Россия, г. Москва, ул. Смольная, д. 24А, этаж 10, часть пом. №3.

Код продукта	Дата изготовления (нанесена на корпусе)	Дата продажи	Штамп магазина

Производитель оставляет за собой право вносить в конструкцию изделия технические изменения и усовершенствования, не ухудшающие технические характеристики изделия.