

ПАСПОРТ ИЗДЕЛИЯ

Navigator

Светильник для растений на подставке серии NEL-FITO

ВНИМАНИЕ! Перед установкой и использованием светильника внимательно прочитайте инструкцию и сохраняйте ее до конца эксплуатации!

ОБЩИЕ СВЕДЕНИЯ

Светильник для растений на подставке торговой марки Navigator предназначен для работы внутри помещений в сети переменного тока с номинальным напряжением 230 В (допустимый диапазон входного напряжения 176–264 В) и частотой 50/60 Гц. Светильник излучает свет в особом спектре, оказывающем благоприятное воздействие на фотосинтез растений, стимулирует их рост и приближает цветение.

ТЕХНИЧЕСКИЕ ХАРАКТЕРИСТИКИ

Код продукта	NEL-FITOMG01-15-LED
Мощность, Вт	15
Фотосинтетический поток, мкмоль/с	15
Длина волны красного спектра (пиковое значение), нм	650
Длина волны синего спектра (пиковое значение), нм	450
Световой поток, лм	850
Сила тока, А	0,14
Индекс цветопередачи	>95
Класс защиты от поражения электрическим током	II
Режим работы подсветки вкл/выкл, ч	16/8
Степень защиты от пыли и влаги	IP20
Диапазон рабочих температур, °С	-20...+40
Длина сетевого шнура, м	2,2
Длина светильника, мм	360
Ширина светильника, мм	240
Высота светильника, мм	503
Вес, гр	1600

КОМПЛЕКТ ПОСТАВКИ

Светильник для растений на подставке – 1 шт.

Упаковка – 1 шт.

Паспорт изделия – 1 шт.

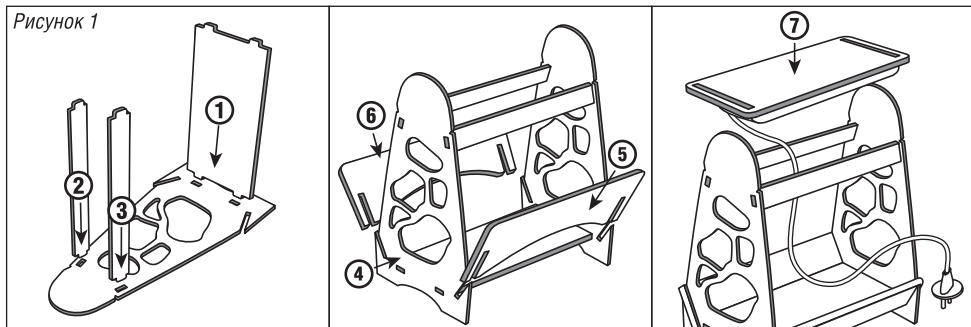
ИНФОРМАЦИЯ ПО БЕЗОПАСНОСТИ

- Во избежание риска поражения электрическим током, не меняйте шнур питания ни при каких обстоятельствах.
- При эксплуатации необходимо располагать светильник и электропроводку вдали прямых источников тепла (кухонная плита, печь и т.д.), от химически активной среды, горючих и легковоспламеняющихся предметов и поверхностей.
- Запрещено производить подключение светильника при его повреждении.
- Регулярно проверяйте все электрические соединения и целостность проводки. Запрещено подключение и использование светильника при повреждениях шнура, вилки или неисправной электропроводке.
- Сборку и разборку светильника на подставке осуществляйте только при выключенном питании сети.
- Не погружайте светильник на подставке, шнур, вилку в воду или другие жидкости для того, чтобы очистить их.
- В случае обнаружения неисправности светильника, во избежание поражения электрическим током, необходимо сразу отключить электропитание и обратиться к квалифицированному электрику для выяснения причин выхода прибора из строя и замены его на исправный
- При выходе из строя светильника в течение гарантийного срока, его можно обменять по гарантии в точке продажи. При выходе из строя светильника после истечения срока службы, прибор необходимо утилизировать согласно пункту об утилизации настоящего паспорта.

ПОДГОТОВКА К РАБОТЕ

- Распакуйте светильник на подставке и убедитесь в отсутствии повреждений светильника и деталей подставки.
- Соберите светильник на подставке, как показано на рисунке 1.
- Вставьте до упора вилку светильника в розетку бытовой электросети.
- Включите светильник

Рисунок 1



Благодаря встроенному таймеру, после включения в сеть светильника, он работает в течение 16 часов, после чего выключается. Автоматическое включение светильника происходит через 8 часов. Для перезапуска светильника необходимо отключить светильник от сети и включить в сеть минимум через 10 секунд.

ХРАНЕНИЕ, ТРАНСПОРТИРОВКА И УТИЛИЗАЦИЯ

Хранить в упаковке производителя в помещениях с естественной вентиляцией при температуре от +5 до +45°C и относительной влажности не более 80%. Не допускать воздействия влаги. Транспортировать в упаковке производителя любым видом транспорта, при условии защиты от механических повреждений. Светильники хранятся уложенными в стеллажах или на поддонах в штабелях высотой не более 1,5 метра. Хранение светильников должно обеспечивать их сохранность от механических повреждений. Не утилизировать с бытовыми отходами. О способах утилизации данного продукта узнавайте в местных органах власти.

ГАРАНТИЙНЫЕ ОБЯЗАТЕЛЬСТВА:

Гарантийный срок службы 36 месяцев с даты покупки светильника на подставке, при условии соблюдения правил эксплуатации. Замена вышедшего из строя светильника на подставке осуществляется в точке продажи, при наличии кассового чека и данного заполненного паспорта.

Дата производства нанесена на подставке в формате JMMGG, где первая буква обозначает код завода-изготовителя, MM – месяц изготовления, GG – год.

СЕРТИФИКАЦИЯ

Товар сертифицирован согласно действующим Техническим Регламентом Таможенного Союза. Информация о сертификации нанесена на индивидуальной упаковке.



ИНФОРМАЦИЯ ОБ ИЗГОТОВИТЕЛЕ

Сделано в Китае. Изготовитель: «HANGZHOU JUNCTION IMP. AND EXP. CO., LTD», № 95 Binwen Road, Binjiang District, Hangzhou, China. «ХАНЧЖОУ ДЖАНКШИН ИМП. ЭНД ЭКСП. КО., ЛТД», № 95 Бин Вэн Роуд, Бинзянь Дистрикт, Ханчжоу, Китай. Уполномоченная организация/импортер: ООО «БТЛ», 125445, г. Москва, ул. Смольная, д. 24А, этаж 10, часть пом. №3. www.navigators-light.ru

Код продукта	Дата изготовления (нанесена на корпусе)	Дата продажи	Штамп магазина

Производитель оставляет за собой право вносить в конструкцию изделия технические изменения и усовершенствования, не ухудшающие технические характеристики изделия.