

### 3. Транспортировка и хранение

3.1 Транспортировать упакованные изделия можно всеми видами крытых транспортных средств (автомобильным, железнодорожным, речным, авиационным и др.) в соответствии с действующими на данном виде транспорта правилами перевозок.

3.2 Транспортирование изделий в части воздействия климатических факторов внешней среды по группе условий хранения 6 (ОЖЗ) по ГОСТ 15150 в части воздействия механических факторов по группе условий транспортирования С по ГОСТ 23216.

### 4. Гарантийные обязательства

4.1. Гарантийный срок эксплуатации изделия с момента изготовления при соблюдении потребителем условий эксплуатации, транспортирования, хранения и монтажа, лет:

2

4.2. Гарантийный срок хранения, при условии соблюдения условий хранения не более, лет:

2

### 5. Свидетельство о приёмке

5.1. Изделия, указанные в таблице 2, изготовлены и приняты в соответствии:

**ТУ 27.33.13.130-023-99856433-2017**

и обязательными требованиями конструкторской документации и признаны годными для эксплуатации.

5.2. Сертификат соответствия №:

**04ИДЮ11.RU.C00128**

Срок действия сертификата по:

**12.11.2023**

Таблица 2

Артикул	Наименование	Кол-во
zeta45265	МВВ-ЛС-М16-МР15 IP67 ЗЭТАРУС	

4 Штамп ОТК **ОТК17**

Дата: 2022 г.

# ЗЭТАРУС

АО "ЗЭТА" [www.nzeta.ru](http://www.nzeta.ru)  
Сделано в России

ТНВЭД: 8536908500

ОКПД2: 27.33.13.130

**Муфта МВВ-ЛС-М**

ТУ 27.33.13.130-023-99856433-2017

**ПАСПОРТ**

ЗЭТА.045.249.000 ПС

### 1. Назначение

1.1. Муфта МВВ-ЛС-М (с внутренней присоединительной резьбой) предназначена для герметичного и надежного соединения частей гибкой гофрированной металлической или композитной трубной системы и жесткой резьбовой металлической трубной системы прокладки кабелей по ГОСТ Р МЭК 61386.1-2014 ( то есть для соединения металлорукава типов МРПИ, МПГ, ШЭМ, РЗ-Ц, РЗ-ЦХ, РЗ-ЦА или других с резьбовой металлической трубой по ГОСТ 3262-75 или фитингом с наружной резьбой для целей прокладки кабелей)



Новосибирская область  
Краснообск г. 2022 г.

## 2. Технические характеристики

- 2.1 Муфты МВВ является трубной арматурой для герметичного и надёжного соединения частей гибкой гофрированной металлической или композитной трубной системы и жёсткой резьбовой металлической трубной системы прокладки кабелей по ГОСТ Р МЭК 61386.1-2014 (то есть для соединения металлоорукава типов МРПИ, МПГ, ШЭМ, РЗ-Ц, РЗ-ЦХ, РЗ-ЦА, РЗ-ЦП или других с резьбовой металлической трубой по ГОСТ 3262-75 или фитингом с наружной резьбой для целей прокладки кабелей).
- 2.2 Код классификации  
По ГОСТ Р МЭК 61386.1-2014: **045401674403**
- 2.3 Присоединительная внутренняя резьба: **М по ГОСТ 24705-2004**
- 2.4 Климатическое исполнение: **УХЛ 1,5**
- 2.5 Степень защиты: **IP67**
- 2.6 Температура монтажа, транспортировки и эксплуатации: **-45°C ~ 120°C**  
Температура эксплуатации в стационарном состоянии: **-60°C ~ 150°C**
- 2.7 Материал корпуса: **никелированная латунь**
- 2.8 Материал уплотнения: **силикон**
- 2.9 Состоит из корпуса 1, оконцевателя 2, уплотнителя 3 и накидной гайки 4. Поставляется в сборе.
- 2.10 Основные технические данные представлены в таблице 1.

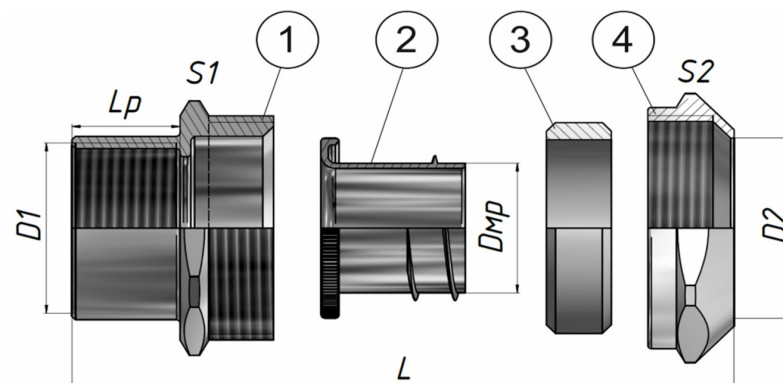


Таблица 1

Артикул	Наименование муфты	тип и размер резьбы D1	Внутр. диаметр / Макс. наружный диаметр металлоорукава Dmp/D2, мм	Размер под ключ S1 / S2	Длина резьбы Lp / Общая длина L, мм
zeta45249	МВВ-ЛС-М12-МР10	M12x1,5	9,6/16	23/24	12/31,2
zeta45253	МВВ-ЛС-М12-МР12	M12x1,5	11,2/18	25/27	12/31,5
zeta45257	МВВ-ЛС-М16-МР10	M16x1,5	9,6/16	24/24	12/31,3
zeta45261	МВВ-ЛС-М16-МР12	M16x1,5	11,2/18	25/27	12/31,3
zeta45265	МВВ-ЛС-М16-МР15	M16x1,5	14,7/21	27/30	12/32,5
zeta45269	МВВ-ЛС-М20-МР15	M20x1,5	14,7/21	27/30	13/33,5
zeta45273	МВВ-ЛС-М20-МР18	M20x1,5	16,9/24,5	30/32	13/33,8
zeta45277	МВВ-ЛС-М20-МР20	M20x1,5	19,1/26,5	35/36	13/35,7
zeta45281	МВВ-ЛС-М20-МР22	M20x1,5	20,7/27,2	35/36	13/34,2
zeta45285	МВВ-ЛС-М25-МР20	M25x1,5	19,1/26,5	35/36	15/37,8
zeta45289	МВВ-ЛС-М25-МР22	M25x1,5	20,7/27,2	35/36	15/37,1
zeta45293	МВВ-ЛС-М25-МР25	M25x1,5	24/33,5	40/43	15/37,6
zeta45297	МВВ-ЛС-М32-МР25	M32x1,5	24/33,5	40/43	16/38,5
zeta45301	МВВ-ЛС-М32-МР32	M32x1,5	30,8/41	50/52	16/42
zeta45305	МВВ-ЛС-М32-МР35	M32x1,5	33,5/43	52/55	16/42
zeta45309	МВВ-ЛС-М40-МР32	M40x1,5	30,8/41	50/52	16/42
zeta45313	МВВ-ЛС-М40-МР35	M40x1,5	33,5/43	52/55	16/42
zeta45317	МВВ-ЛС-М40-МР38	M40x1,5	36,6/46,8	57/φ58,3	16/43,8
zeta45321	МВВ-ЛС-М40-МР40	M40x1,5	38,5/48,5	57/φ60,3	16/42,5
zeta45325	МВВ-ЛС-М50-МР38	M50x1,5	36,6/46,8	57/φ58,3	18/45,8
zeta45329	МВВ-ЛС-М50-МР40	M50x1,5	38,5/48,5	57/φ60,3	18/45,5
zeta45333	МВВ-ЛС-М50-МР50	M50x1,5	48/59	68/φ72,55	18/48,7

### Расшифровка обозначения муфт

