

## Электроустановочное изделие. Розетки телевизионные открытой установки TOKOV™. Серия FREA.

### 1. Общие сведения

Телевизионная розетка открытой установки серии FREA является безопасным, энергоэффективным и экологичным устройством. Не содержит опасные и вредные вещества.

Область применения: для открытой установки в жилых, офисных, коммерческих и прочих помещениях.

### 2. Технические характеристики

МОДЕЛИ	TKE-FR-A1C-xx
Число мест	1
Частота	5-862 МГц
Степень защиты	IP 20
Составные передающие ток, выдерживают температуру	до 850 °С
Составные не передающие ток, выдерживают температуру	до 650 °С
Рабочая температура	от -25 до +40 °С
Цвета	белый, бежевый
Сечение	от 1,0 до 2,5 мм <sup>2</sup>



TKE-FR-A1C-xx

Рисунок 1. Электрическая схема телевизионной розетки серии FREA (TOKOV™).

### 3. Правила установки и эксплуатации

- Монтаж и демонтаж розетки следует осуществлять при отключенном питании сети.
- Снять верхнюю панель.
- Удерживая розетку в руке, снять с защёлки при помощи отвертки заднюю крышку с механизмом.
- Закрепить заднюю крышку с механизмом на месте установки.
- Подготовленные к монтажу электрические провода присоединить к винтовым зажимам, не более двух проводов под один винтовой зажим.
- Установить корпус розетки на основание, выведя кабель в предварительно прорезанное в корпусе отверстие.

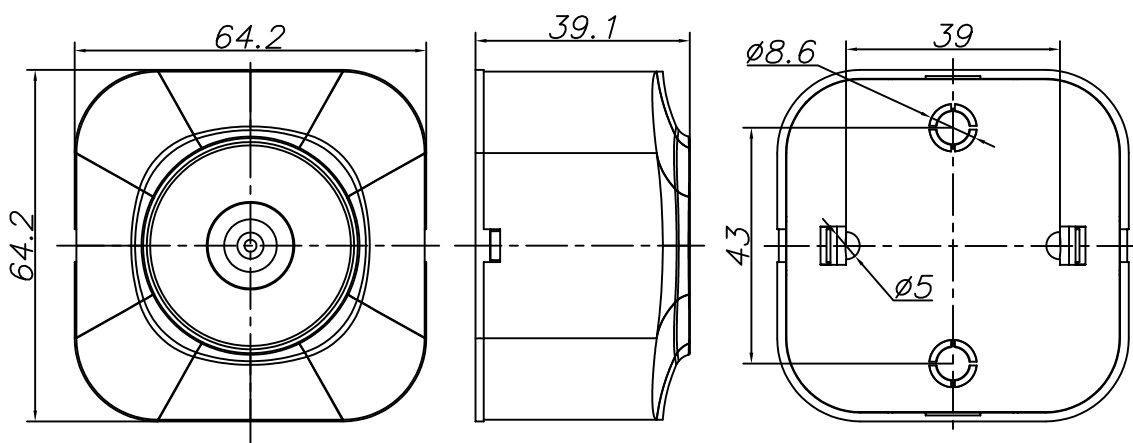
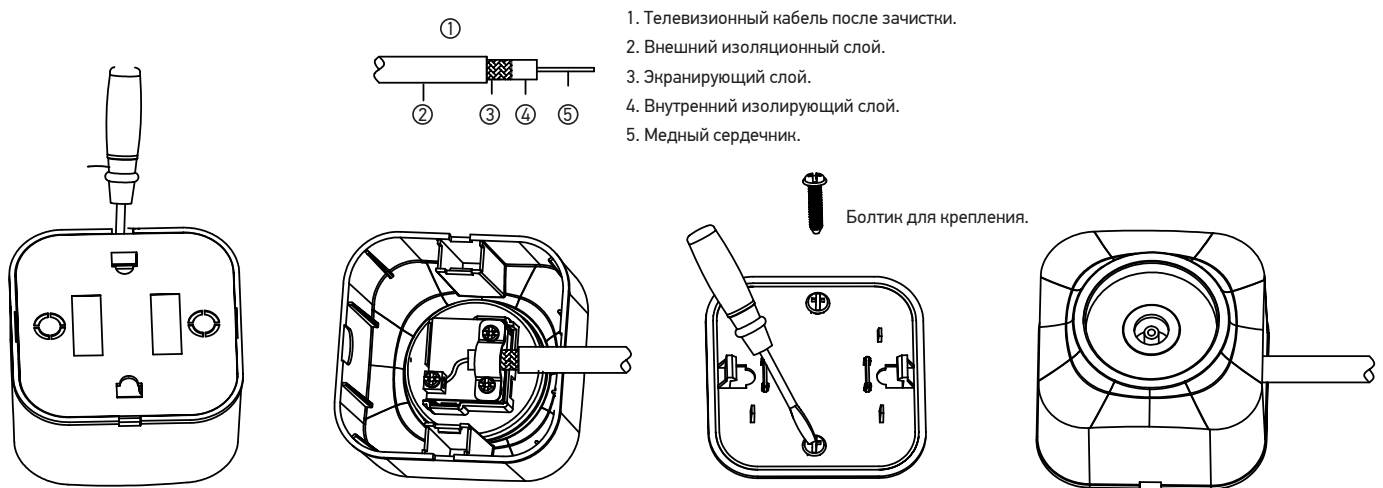


Рисунок 2. Габаритный размер телевизионной розетки серии FREA (TOKOV™).



1. Телевизионный кабель после зачистки.
2. Внешний изоляционный слой.
3. Экранирующий слой.
4. Внутренний изолирующий слой.
5. Медный сердечник.

**Шаг 1.** Аккуратно поддеть нижнюю пластину и снять ее.

**Шаг 2.** Зачистить кабель и подключить к изделию в специальное отверстие.

**Шаг 3.** Закрепить нижнюю пластину изделия к стене при помощи винтиков.

**Шаг 4.** Присоединить функциональную часть изделия к нижней пластине.

Рисунок 3. Схема сборки телевизионной розетки серии FREA (ТОКОВ™).

#### 4. Хранение, транспортировка и утилизация

Хранить в картонных коробках в сухих отапливаемых помещениях. Не допускать воздействия влаги. Транспортировать в упаковке производителя любым видом транспорта, при условии защиты от механических повреждений и воздействия атмосферных осадков. Не утилизировать с бытовыми отходами. Утилизация в соответствии с нормами, принятыми местными органами власти.

#### 5. Комплектность

В комплект поставки входят:

- розетка – 1 шт.
- упаковочный пакет – 1 шт.

#### 6. Обслуживание

Розетки являются законченным изделием и ремонту не подлежат. При выходе из строя – заменить.

#### 7. Информация об изготовителе

Сделано в Китае

«Zhejiang Huohong Electric Co.,Ltd.»

No. 104 Dayuan street, Shuige industrial zone, Lishui city, Zhejiang province, PR China, 323000 «Чжэцзян Хунхо Электрик компани лимитед», Дом 104, улица Даюань, индустриальная зона Шуйгэ, город Лишуй, провинция Чжэцзян, Китай, 323000. Уполномоченная организация/импортер: ООО «ЛАКИЛАЙТ», 141435, Россия, Московская обл., г. Химки, микрорайон Новогорск, ул. Соколовская, квартал 5, д. 10, кв. 2. [www.tokov.pro](http://www.tokov.pro)  
Почтовый адрес просьб, предложений и жалоб: [info@lucky-light.pro](mailto:info@lucky-light.pro).

#### 8. Сертификация

Товар сертифицирован согласно действующим Техническим Регламентом Таможенного Союза. Информация о сертификации нанесена на индивидуальную упаковку.

#### 9. Дата производства

Дата изготовления нанесена на упаковку изделия.

#### 10. Гарантийные обязательства

Гарантийный срок службы 24 месяца с даты покупки выключателя или розетки, при условии соблюдения правил эксплуатации. Замена вышедших из строя выключателя или розетки осуществляется в точке продажи, при наличии кассового чека и данного заполненного паспорта.

Артикул модели	Дата изготовления	Дата продажи	Штамп магазина