

Светодиодная лента 2835 220 В

OLS-2835CW60-4.8-IP67-220V, OLS-2835WW60-4.8-IP67-220V, OLS-2835B60-4.8-IP67-220V,
OLS-2835G60-4.8-IP67-220V, OLS-2835R60-4.8-IP67-220V

НАЗНАЧЕНИЕ И ОСНОВНЫЕ СВЕДЕНИЯ

Светодиодная лента Онлайт OLS-2835-IP67-220V предназначена для внутреннего и наружного освещения, а также для художественного оформления помещений и зданий. Отличительная особенность светодиодных лент данного типа заключается в том, что они рассчитаны на питание от сети 220 В, что обеспечивает возможность наращивания ленты до нескольких десятков метров. Светодиодные ленты Онлайт OLS-2835-IP67-220V имеют высокую степень защиты от влаги и пыли (IP67).

ТЕХНИЧЕСКИЕ ХАРАКТЕРИСТИКИ:

- напряжение питания: 220 В (переменное) 50/60 Гц;
- ширина светодиодной ленты: 10 мм;
- кратность резки (длина одного сегмента): 1 м;
- тип светодиодов: 2835 SMD;
- световой поток на один светодиод: 5 лм;
- диапазон рабочих температур: от -25 до +50 °С;
- степень защиты от влаги и пыли: IP67;
- минимальный радиус изгиба: 20 мм;
- срок службы: 50 000 часов.

КОМПЛЕКТАЦИЯ

- СД-лента – 1 шт.
- Источник питания – 1 шт.
- Заглушка – 1 шт.
- Клипса монтажная – 2 шт.
- Коннектор – 1 шт.
- Паспорт – 1 экз.

Код продукта	Цвет	Количество LED на 1 метр, шт.	Мощность потребления, Вт/м	Рекомендованная длина подключения, м	Кратность реза, м	Длина ленты, м
OLS-2835CW60-4.8-IP67-220V	6000 К	60	4,8	50	1	50
OLS-2835WW60-4.8-IP67-220V	3000 К					
OLS-2835B60-4.8-IP67-220V	синий					
OLS-2835G60-4.8-IP67-220V	зеленый					
OLS-2835R60-4.8-IP67-220V	красный					

ПРАВИЛА УСТАНОВКИ И ЭКСПЛУАТАЦИИ ОДНОЦВЕТНОЙ СВЕТОДИОДНОЙ ЛЕНТЫ 220 В

- Для подключения и монтажа светодиодной ленты OLS-2835-IP67-220V рекомендуется пользоваться услугами квалифицированного электрика.

Внимание! Включать намотанную на бобину ленту запрещено! Не используйте светодиодную ленту при наличии внешних повреждений. В случае неисправности обратитесь к квалифицированному специалисту.

- Во избежание нарушения работы светодиодной ленты не следует устанавливать ее вблизи источников тепла и в плохо вентилируемых нишах. **Внимание!** К одному источнику питания не рекомендуется подключать последовательно более 50 метров светодиодной ленты.
- Для обеспечения работы светодиодной ленты OLS-2835-IP67-220V необходимо использовать преобразователь сетевого напряжения OLS-power cord-2835-220V. Подключение источника питания осуществляется по схеме, изображенной на Рис. 1. Подключите светодиодную ленту, строго соблюдая полярность в соответствии с ключом, как показано на Рис. 1. **Внимание!** Подключать нагрузку только при отключенном питании.

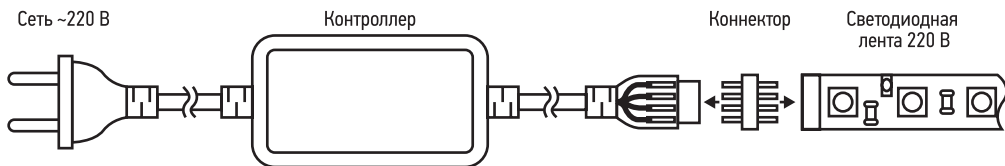


Рис. 1. Подключение светодиодной ленты 2835 220В.

- **Разрезание светодиодной ленты на участки.** Светодиодную ленту OLS-2835-IP67-220V можно разрезать на участки, кратные одному сегменту, длина которого равна 1 м. Разрез необходимо производить строго посередине участка, соединяющего смежные сегменты, Рис. 2. В месте разреза ленты пропущен сегмент гибкой печатной платы. На окончаниях участков светодиодной ленты, к которым не планируется производить какие-либо подключения, необходимо установить заглушки OLS-SC-2835-220 (в комплекте 1 шт.), Рис. 3. **Внимание!** При установке заглушки необходимо использовать герметик, чтобы обеспечить должную герметичность в месте соединения.

- **Соединение нескольких отрезков одноцветной светодиодной ленты OLS-2835-IP67-220V.** Для соединения нескольких отрезков светодиодной ленты необходимо использовать специальные коннекторы. Для жесткого соединения используйте коннектор OLS-connector-2835-220 (в комплекте 1 шт.) для гибкого соединения – OLS-flexconnector-2835-220 (не входит в комплект).

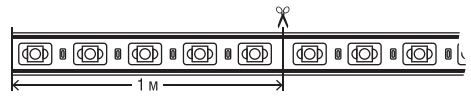


Рис. 2. Разрезание светодиодной ленты

- 1) Совместите участки светодиодной ленты так, чтобы полярность соответствующих проводов питания совпадала.
- 2) Подключите участки светодиодной ленты в соответствии с полярностью, Рис. 4. Контакты коннектора должны войти по центру соответствующих проводов (жил), идущих по всей длине ленты.

Внимание! После проверки правильности всех подключений рекомендуется дополнительно обеспечить необходимую герметичность в месте контактов с помощью герметика.

- **Монтаж светодиодной ленты.** Монтаж светодиодной ленты OLS-2835-IP67-220V на несущую поверхность необходимо производить при помощи монтажных клипс OLS-clip-2835-220 (в комплекте 2 шт.), как показано на Рис. 5.

- При обнаружении неисправности обесточьте светодиодную ленту и обратитесь к квалифицированному электрику для выявления причины.
- При выходе из строя светодиодной ленты в течение гарантийного срока, ее можно обменять по гарантии в точке продажи. При выходе из строя светодиодной ленты после истечения срока службы, утилизировать ее согласно пункту об утилизации настоящего паспорта.

ТРАНСПОРТИРОВКА, ХРАНЕНИЕ И УТИЛИЗАЦИЯ

Изделие транспортируется в упаковке производителя любым видом транспорта, при условии защиты от механических повреждений и непосредственного воздействия атмосферных осадков.

Хранить в упаковке производителя в помещениях с естественной вентиляцией при температуре от -25 до +50 °C и относительной влажности не более 80%. Не допускать воздействия влаги.

Не утилизировать с бытовыми отходами. О способах утилизации данного продукта узнавайте в местных органах власти.

СЕРТИФИКАЦИЯ

Товар сертифицирован согласно действующим Техническим Регламентом Таможенного Союза.

Информация о сертификации нанесена на индивидуальной упаковке.

ГАРАНТИЙНЫЕ ОБЯЗАТЕЛЬСТВА

На светодиодные ленты Онлайт серии OLS 220 V предоставляется гарантия 12 месяцев, при условии соблюдения правил установки и использования источника питания, а также при предъявлении документов, подтверждающих покупку изделия.

ИНФОРМАЦИЯ ОБ ИЗГОТОВИТЕЛЕ

Сделано в Китае. Изготовитель: «XIAMEN NEEC OPTICAL ELECTRONIC TECHNOLOGY CO., LTD», Unit C, 3rd Floor, Zonghe Building, № 215 Yehua Road, Huli District, Xiamen, Fujian Province, China. «КСИАМЕН НЭК ОПТИКАЛ ЭЛЕКТРОНИК ТЕХНОЛОДЖИ КО., ЛТД», Юнит С, 3 Флор, Зонгхе Билдинг, № 215 Юенхуа Роуд, Хьюли Дистрикт, Ксиамен, Фуджиан Провинс, Китай. Уполномоченная организация/импортер: ООО «БТЛ», 125445, Россия, г. Москва, ул. Смольная, д. 24А, этаж 10, часть пом. №3.

Производитель оставляет за собой право вносить в конструкцию изделия технические изменения и усовершенствования, не ухудшающие технические характеристики изделия.

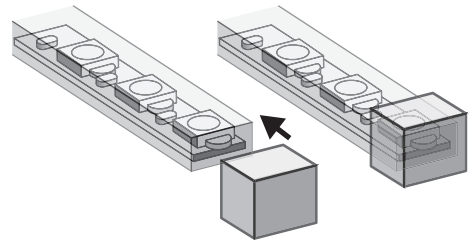


Рис. 3. Установка заглушки на светодиодную ленту

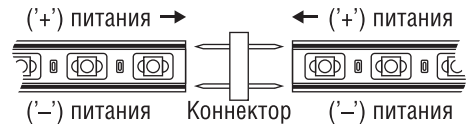


Рис. 4. Соединение при помощи коннектора

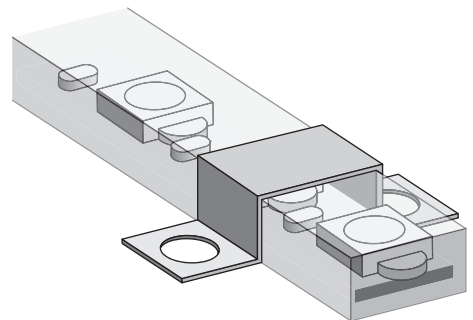


Рис. 5. Монтаж светодиодной ленты

ЕАС