

УСЛОВИЯ ТРАНСПОРТИРОВКИ, ХРАНЕНИЯ И УТИЛИЗАЦИИ

Транспортирование должно осуществляться в любом закрытом транспорте, обеспечивающем предохранение упакованных изделий от механических воздействий и атмосферных осадков.

ВНИМАНИЕ! Перевозить только в вертикальном положении!

Хранение должно осуществляться в упаковке производителя в помещениях с естественной вентиляцией при температуре от -25 °С до +40 °С и относительной влажности 60% при +20 °С, допускается хранение при влажности 80% и температуре +25 °С. Срок хранения в упаковке производителя и при соблюдении вышеуказанных условий не более 5 лет с даты производства.

Изделие утилизировать путём передачи в специализированное предприятие для переработки вторичного сырья в соответствии с требованиями законодательства страны территории реализации.

ГАРАНТИЯ ИЗГОТОВИТЕЛЯ

Срок службы – 10 лет. Гарантийный срок эксплуатации, исчисляемый с даты продажи – 5 лет, при соблюдении правил эксплуатации, транспортировки и хранения.

Дата производства _____

Штамп технического контроля изготовителя:

Дата продажи _____

Подпись продавца _____ М.П.

Изготовитель: ООО «Электрорешения», 127273, Россия, Москва, ул. Отрадная, д. 2Б, стр. 9, 5 этаж. Тел.: +7 (495) 788-88-15.

Импортер и представитель торговой марки EKF по работе с претензиями на территории Республики Казахстан: ТОО «Энергорешения Казахстан», Казахстан, г. Алматы, Бостандыкский район, ул. Тургут Озала, д. 247, кв. 4.



ПАСПОРТ

Пульты управления TP EKF PROxima

Герметичные корпуса TP EKF PROxima позволяют собирать на их основе шкафы управления любым видом промышленных установок и оборудования.

Использование в промышленных или неблагоприятных условиях.

Соответствует ТУ 3434-002-52681400-2019.

ТЕХНИЧЕСКИЕ ХАРАКТЕРИСТИКИ

| Параметры | Значения | |
|--|------------------------|-------|
| Номинальное напряжение, В | 230/400 | |
| Толщина монтажной панели, мм | 2 | |
| Тип покрытия | Порошковое окрашивание | |
| Цвет | RAL-7035 (шагрень) | |
| Подвод кабеля | Сверху/снизу | |
| Способ установки | Напольный | |
| Материал корпуса | Сталь | |
| Уплотнение | Вспененный полиуретан | |
| Угол открытия двери | 120° | |
| Степень защиты по ГОСТ 14254 | IP55 | |
| Климат. исполнение по ГОСТ 15150 | УХЛ2 | |
| Пульт управления TP6 (габариты/масса) | 960x600x400 мм | 46 кг |
| Пульт управления TP8 (габариты/масса) | 960x800x400 мм | 56 кг |
| Пульт управления TP10 (габариты/масса) | 960x1000x400 мм | 62 кг |
| Пульт управления TP12 (габариты/масса) | 960x1200x400 мм | 70 кг |

ОСОБЕННОСТИ ЭКСПЛУАТАЦИИ И МОНТАЖА

Монтаж и подключение должны осуществляться квалифицированным электротехническим персоналом.

Электрощиты должны эксплуатироваться только в невзрывоопасных средах, не содержащих токопроводящей пыли и химически активных веществ.

В напольных щитах серии ТР оцинкованная монтажная панель.

ГАБАРИТНЫЕ И УСТАНОВОЧНЫЕ РАЗМЕРЫ

Таблица 2 - Габариты напольных щитов серии ТР

| Наименование | Габариты, мм | | | | | | |
|--------------|--------------|------|------|-----|-----|-----|-----|
| | W | H1 | H2 | H3 | D1 | D2 | D3 |
| Щит ТР6 | 600 | 1075 | 972 | 666 | 500 | 400 | 380 |
| Щит ТР8 | 800 | 1075 | 972 | 666 | 500 | 400 | 380 |
| Щит ТР10 | 1000 | 1075 | 972 | 666 | 500 | 400 | 380 |
| Щит ТР12 | 1200 | 1305 | 1202 | 824 | 500 | 400 | 380 |

Таблица 3 - Габариты монтажных панелей для ТР

| Наименование | Габариты, мм | | | |
|--------------|--------------|------|------|------|
| | A1 | A2 | B1 | B2 |
| МП для ТР6 | 470 | 410 | 900 | 800 |
| МП для ТР8 | 670 | 610 | 900 | 800 |
| МП для ТР10 | 870 | 810 | 900 | 800 |
| МП для ТР12 | 1070 | 1010 | 1130 | 1030 |

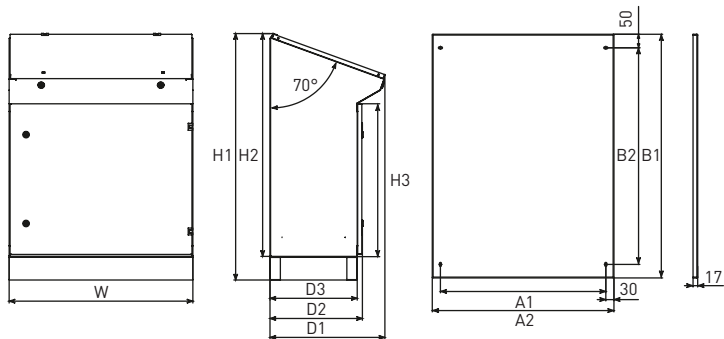


Рис. 1 - Напольный щит ТР

Рис. 2 - Монтажная панель для ТР

КОМПЛЕКТНОСТЬ

1. Щит ТР – 1 шт.
2. Монтажная плата – 1 шт.
3. Перегородка цоколя – 1 шт.
4. Цоколь – 1 шт.
5. Паспорт – 1 шт.