

1. Общие сведения об изделии

- 1.1. Наименование изделия: Опора парковая трубчатая фланцевая
- 1.2. Обозначение (марка): ОП1ф-3,5-108/76/т60-(К170-130-4х14)-по 9005 муар
- 1.3. Опора предназначена для установки торшерных светильников (стандартное исполнение), а также для установки кронштейнов (исполнение под заказ с гайками для фиксации кронштейна).
- 1.4. Опора монтируется на индивидуальный фундамент и фиксируется при помощи комплекта метизов (поставляется отдельно).

2. Основные технические данные и характеристики

Наименование показателей, единицы измерения	Норма		
2.1. Габаритные и присоединительные размеры	см. рис.1.		
2.2. Нагрузки на фундамент	M, т*м	N, т	Q, т
	0,3	0,08	0,11
2.3. Масса, кг	31		
2.4. Материал: Труба электросварная ГОСТ 10704-91	Ст3		
2.5. Покрытие: порошковое окрашивание	п.о.		
2.6. Максимально допустимый климатический район ГОСТ16350-80	II ₄		
2.7. Ветровой район по СП 20.13330.2011 «СНиП 2.01.07-85»	V*		
2.8. Категория размещения ГОСТ 15150-69	1		
2.9. Категория транспортирования ГОСТ 15150-69	8		
2.10. Категория хранения ГОСТ 15150-69	7		

* Применение в различных ветровых районах эксплуатации имеет ограничения, которые зависят от количества осветительных приборов и размеров кронштейнов.

3. Комплект поставки

В комплект поставки на единицу продукции входят изделия и документы:

Опора парковая трубчатая фланцевая ОП1ф-3,5-108/76/т60-(К170-130-4х14)-по 9005 муар	1	шт.
Паспорт (на партию)	1	шт.

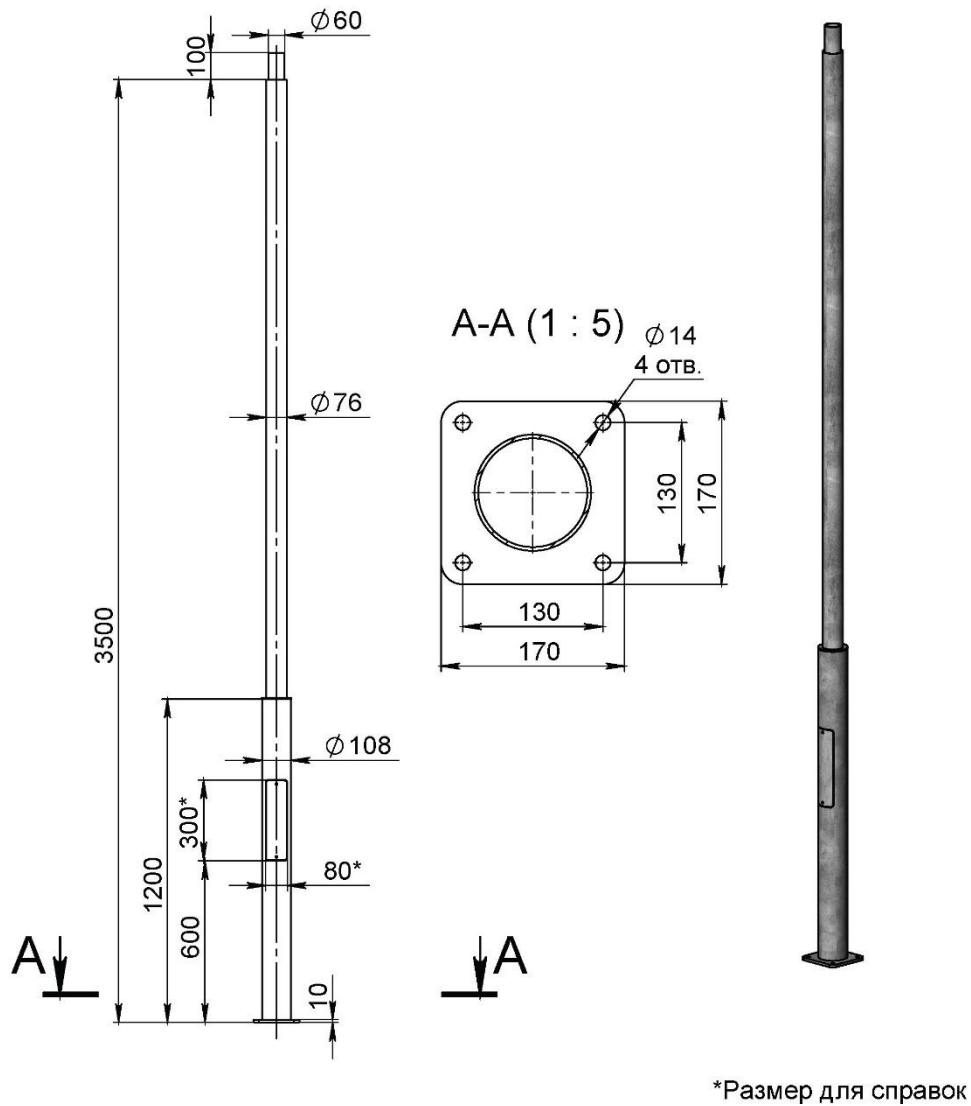
4. Дата выпуска: март 2021 г.



5. Гарантии изготовителя

- 5.1 Изготовитель гарантирует нормальную работу изделия при условии строгого соблюдения потребителем правил хранения, транспортирования, монтажа и эксплуатации.
- 5.2 Изготовитель гарантирует замену деталей и самого изделия, вышедших из строя по вине изготовителя в течение гарантийного срока эксплуатации, кроме покупных изделий.
- 5.3 Хранение изделий в предмонтажный период при повышенной влажности в упаковке не допускается.
- 5.4 Гарантийный срок установлен 12 месяцев с момента ввода изделия в эксплуатацию, но не более 18 месяцев с момента изготовления.
- 5.5 Гарантийный срок на цинковое покрытие с последующим порошковым окрашиванием – 3 года (при отсутствии механических повреждений).

Рис.1 - Габаритные и присоединительные размеры



Производитель оставляет за собой право на внесение изменений в конструкцию изделий, не влияющих на эксплуатационные характеристики.

ООО «Электростарт»

Паспорт

**Опора парковая трубчатая
фланцевая
ОП1ф-3,5-108/76/т60-
(К170-130-4x14)-по 9005 муар**

142100 МО г.Подольск
Пр-т Ленина 107/49
+7(495)9027001