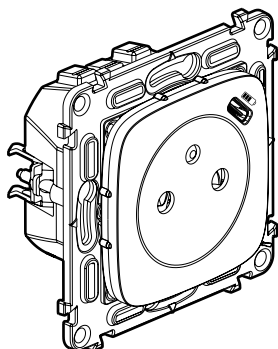
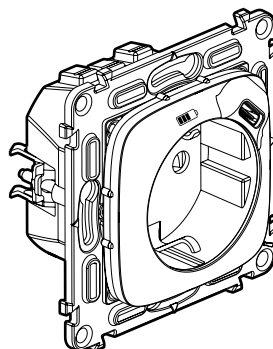


## Valena Allure™ Комбинированная розетка 2К+3 + USB тип С

Кат. №№: 7 530 05/06/07 - 7 531 95/96/97



7 531 95/96/97



7 530 05/06/07

### 1. НАЗНАЧЕНИЕ

Розетка 2К+3 со шторками для защиты детей.

Розетка USB тип С: для зарядки переносных устройств, таких как телефоны, смартфоны, MP3 или MP4 плееры, портативные колонки, часы, игровые консоли, внешние аккумуляторы и др.

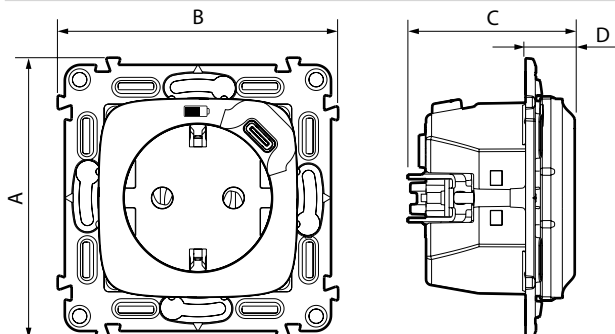
Установка в коробку скрытого монтажа глубиной от 40 мм.

Крепление с помощью винтов и/или распорных лапок.

### 2. СОСТАВ СЕРИИ

Французский стандарт	Белый	Слоновая кость	Алюминий
Комбинированная розетка в составе: - Розетка скрытого монтажа 2К+3 - 16 А - 250 В пер. тока - Розетка USB, 5 В, 1,5 А, 7,5 Вт Поставляется с суппортом (шаг 71 мм) и лицевой панелью	7 531 95	7 531 96	7 531 97
Немецкий стандарт	Белый	Слоновая кость	Алюминий
Комбинированная розетка в составе: - Розетка 2К+3 - 16 А, 250 В пер. тока, 7,5 Вт - Розетка USB, 5 В, 1,5 А Поставляется с суппортом (шаг 71 мм) и лицевой панелью	7 530 05	7 530 06	7 530 07

### 3. РАЗМЕРЫ, мм



Кат. №№:	A	B	C	D
7 531 95/96/97	75	75	41,5	10
7 530 05/06/07	75	75	44,5	13

### 4. ПОДСОЕДИНЕНИЕ ПРОВОДНИКОВ

#### ■ 4.1 Розетка 2К+3

Тип зажимов: пружинные

Сечение зажимов: 6 x 2,5 мм<sup>2</sup>

Длина снятия изоляции: 11 мм

Допускается присоединение жестких и гибких проводников

#### ■ 4.2 Розетка USB тип С

Предварительно подключенная

### 5. ТЕХНИЧЕСКИЕ ХАРАКТЕРИСТИКИ

#### ■ 5.1 Механические характеристики

Степень защиты от механических ударов: IK 04

Степень защиты от проникновения твердых предметов и воды: IP40

#### ■ 5.2 Характеристики материалов

Корпус механизма: ПК

Передняя панель: ПК, цвет белый RAL 9003

ПК, слоновая кость RAL1013

ПК цвета «Алюминий»

Суппорт: серый RAL 7016 + металл

Распорные лапки: сталь

Не содержит галогенов

Стойкий к УФ-излучению

Огнестойкость:

+ 850 °C/30 с для частей из изоляционных материалов, являющихся

опорами для токоведущих частей

+ 650 °C/30 с для остальных частей из изоляционного материала

#### ■ 5.3 Электрические характеристики розетки 2К+3

Напряжение: 250 В пер. тока

Ток: 16 А

Частота: 50 или 60 Гц

#### ■ 5.4 Электрические характеристики розетки USB

Встроенная защита от перенапряжений

Все перечисленные ниже значения были получены при температуре воздуха +25 °C после 15-минутной работы.

Разъем	USB тип С
Номинальное входное напряжение	250 В пер. тока
Номинальная входная частота	50 или 60 Гц
Номинальный входной ток	200 мА
Потребляемая мощность в режиме ожидания	0,07 Вт - 0,075 мА
Номинальное выходное напряжение	5 В
Номинальный выходной ток	1,5 А
КПД соответствует уровню VI стандарта Energy Star (измеренное значение на выходе разъема USB ≥ 76 %)	
Стандарт безопасности	EN62368-1
Класс защиты	II - Низкое напряжение

## 5. ТЕХНИЧЕСКИЕ ХАРАКТЕРИСТИКИ (продолжение)

### ■ 5.5 Условия эксплуатации

Температура хранения: от -10 до +70 °С

Рабочая температура: от -5 до +35 °С

## 6. ТЕХНИЧЕСКОЕ ОБСЛУЖИВАНИЕ

Протирайте поверхность тканью.

Запрещается использовать ацетон, очиститель битумных пятен, трихлорэтилен.

**Внимание!** Если необходимо использовать другие чистящие средства, их следует предварительно опробовать на другом предмете из аналогичного материала.

## 7. СООТВЕТВИЕ СТАНДАРТАМ

Соответствуют действующим нормативным документам.

См. е-каталог.