

10. ГАРАНТИЙНЫЕ ОБЯЗАТЕЛЬСТВА

10.1. Изготовитель гарантирует соответствие светильников требованиям указанных стандартов при соблюдении условий эксплуатации, транспортирования, хранения и монтажа.
Гарантийный срок эксплуатации 24 месяца со дня ввода в эксплуатацию светильников, при этом срок хранения светильников не более одного года.

10.2. В случае обнаружения неисправности светильника до истечения гарантийного срока или срока хранения следует обращаться на предприятие-изготовитель по адресу:

Россия, 171210, г. Лихославль, Тверской обл., ул. Первомайская, 51, завод "Светотехника".

11. СВЕДЕНИЯ ОБ УПАКОВКЕ, ТРАНСПОРТИРОВАНИИ И ХРАНЕНИИ

11.1. Упаковка светильников соответствует ГОСТ 23216-78

11.2. Условия транспортирования светильников должны соответствовать группе С по ГОСТ 23216-78 в том числе в части воздействия климатических факторов по группе условий хранения 2 ГОСТ 15150-69.

11.3. Транспортирование светильников должно производиться в контейнерах, закрытым автотранспортом и в крытых железнодорожных вагонах.

11.4. Условия хранения светильников должны соответствовать группе условий хранения 2 ГОСТ 15150-69, срок хранения светильников 1 год со дня отгрузки.

Условия хранения: закрытые помещения с естественной вентиляцией без искусственно регулируемых климатических условий, где колебания температуры и влажности воздуха существенно меньше, чем на открытом воздухе (например, каменные, бетонные, металлические и другие хранилища).

Температура воздуха: от -50 С до +40 С.
Верхнее значение относительной влажности воздуха 98 % при +25 С.

Светильники хранят уложенными на стеллажи или поддоны в штабели высотой не более 1,5 м. Хранение светильников должно обеспечивать их сохранность от механических повреждений, царапин, вмятин.

12. УТИЛИЗАЦИЯ

12.1. По истечении срока службы светильники разобрать на детали, рассортировать по видам материалов и сдать в специализированные организации по приемке и переработке вторсырья.

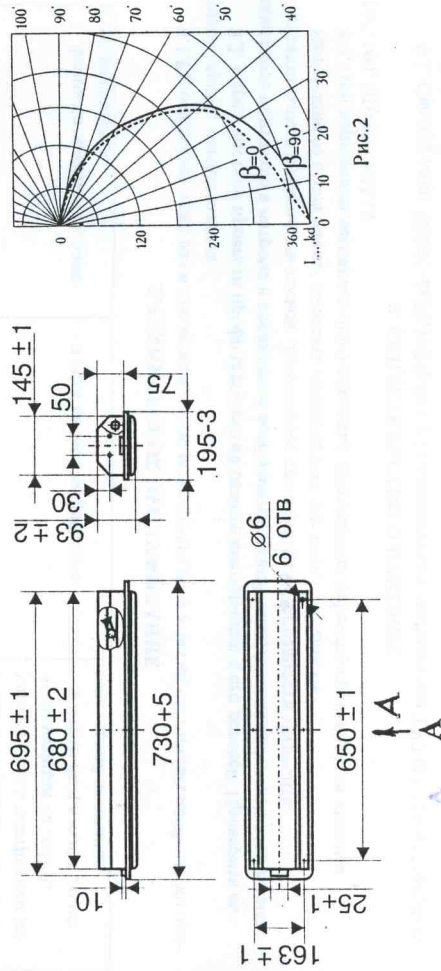


Рис.2

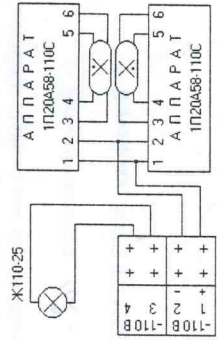


Рис.3

Рис.1



СВЕТИЛЬНИК
ЛДВВ05-2x20(1x25)-001 У2
ПАСПОРТ

6. ПОДГОТОВКА ИЗДЕЛИЯ К РАБОТЕ

6.1. Открыть крышку, для чего отверткой повернуть валок замка (вид А) в положение «открыто».
6.2. Используя отвертку Ø6 мм, расположенные на корпусе, закрепить светильник на потолке вагона.

6.3. Отвернуть винты, открыть или снять панель. Протянуть питающие провода и заземляющий провод через изоляционные втулки внутрь корпуса светильника и подключить к клеммным колодкам на панели, а заземляющий провод к винту заземления на корпусе.

6.4. Установить лампы и проверить светильник на зажигание. Закрепить крышку, развернув валок замка на 90°. В закрытом состоянии замка паз валика расположен перпендикулярно оси светильника (вид А). При открывании (закрывании) замка необходимо нажать отверткой на валок для сжатия пружины.

Пленку с экранирующей решеткой из алюминия высокой чистоты снять только после установки светильника.

ВНИМАНИЕ! В светильник устанавливать лампу накаливания мощностью не более 25 Вт.

7. ХАРАКТЕРНЫЕ НЕИСПРАВНОСТИ И МЕТОДЫ ИХ УСТРАНЕНИЯ

7.1. Характерные неисправности и методы их устранения приведены в таблице 2.

Таблица 2

Признаки неисправности	Возможные причины	Методы устранения
1. Лампа не зажигается, электроды не светятся.	- отсутствие напряжения в сети, нет контакта в клеммной колодке; - сторежи электроды лампы; - перегорел предохранитель ЭПРА; - ложное срабатывание узла защиты ЭПРА; - неисправен ЭПРА.	- подать напряжение или восстановить контакт; - заменить лампу; - заменить предохранитель; - выключить и через 20 сек. включить напряжение; - заменить ЭПРА. Ремонт ЭПРА производить в соответствии с рекомендациями, указанными в инструкции по эксплуатации на ЭПРА.
2. Лампа не зажигается, электроды светятся.	- в сети низкое напряжение.	- довести напряжение до номинальной величины.

8. ТЕХНИЧЕСКОЕ ОБСЛУЖИВАНИЕ

8.1. Рекомендуется один раз в две недели, но не реже одного раза в месяц светильник необходимо протирать сухой, мягкой тканью.

8.2. Перед чисткой провести профилактический осмотр светильника и его деталей. Проверить исправность контактов в патроне и соединение всей электрической цепи, а также крепление всех элементов светильника и прочность замков. Замеченные при осмотре неисправности устранить.

Вышедшие из строя лампы заменить лампами того же типа и мощности.

8.3. При нарушении лакокрасочного покрытия исправление дефектов производится эмалью МС-160, НЦ-221, НЦ-11.

9. СВИДЕТЕЛЬСТВО О ПРИЕМКЕ

9.1. Светильники ЛВВ05-2x20(1x25)-001 У2 соответствуют требованиям ТУ3461-019-05758434-99 и признаны годными для эксплуатации.

Дата изготовления 12.2003 г. Штамп ОТК

Сертификат РОСС RU.МЕ64.Н00032

от 27.01.2003 г.

1. НАЗНАЧЕНИЕ

1.1. Светильники ЛВВ05-2x20(1x25)-001 У2 (рис.1) с полупроводниковым пускорегулирующим аппаратом ПП20А58-110С АЕЦИ.675851.018 ТУ предназначены для освещения скоростных и пассажирских вагонов.

1.2. Светильники рассчитаны для работы в сети постоянного тока напряжением 110⁺³³В для люминесцентных ламп и 110⁺¹⁵В для лампы накаливания, предназначенной для аварийного освещения.

1.3. Светильники соответствуют классу защиты 1 от поражения электрическим током по ГОСТ 12.2.007.0-75, в части воздействия механических факторов внешней среды группе условий эксплуатации М25 по ГОСТ 17516.1-90.

1.4. Вид климатического исполнения У2 по ГОСТ 15150-69, при этом высота над уровнем моря не более 1400 м, температура окружающего воздуха от -20 °С до +45 °С для работы люминесцентных ламп; от -50 °С до +45 °С для работы лампы накаливания. Верхнее значение относительной влажности воздуха 90 % при +20 °С без конденсации влаги и не более 50 % при температуре +40 °С.

2. ТЕХНИЧЕСКИЕ ХАРАКТЕРИСТИКИ

Таблица 1

Наименование параметра	Постоянное освещение	Аварийное освещение
1. Номинальное напряжение, В	-110	-110
2. Тип тока	постоянный, выпрямленный, пульсирующий	
3. Мощность лампы, Вт	20	25
4. Тип лампы	*ЛБ20 ЖУ ТУ16-98 ИУЕВ.675510.002 ТУ	Ж 110-25 ТУ16-92 ИКАФ.675300.003 ТУ
5. Количество ламп, шт.	2	1
6. КПД, %	45	
7. Степень защиты	IP51	
8. Масса, кг, не более	5,0	
9. Срок службы, лет, не менее	16	

* Допускается применение лампы ЛБ20 ГОСТ 6825.

2.1. Габаритные, установочные и присоединительные размеры см. на рис.1.

2.2. Распределение силы света светильников показано на рис.2.

2.3. Схема электрическая светильника на рис.3.

3. КОМПЛЕКТ ПОСТАВКИ

3.1. В комплект поставки входят:

- светильник, (лампы в комплект поставки не входят);

- паспорт 1 шт. на один вагонокомплект;

- инструкция по эксплуатации ЭПРА (ПП20А58-110 С АЕЦИ.675851.018 ТУ) 1 шт. на один вагонокомплект;

- упаковочная коробка.

4. УСТРОЙСТВО

4.1. Конструктивно светильник выполнен в корпусе, панель-отражателя с ЭПРА, крышки с защитным стеклом, соединенной с корпусом шарнирным замком. Съемная панель-отражатель крепится к корпусу двумя винтами.

Люминесцентные лампы устанавливаются в ламподержателях.

4.2. Установка светильника производится на потолке вагона в специальном гнезде.

5. УКАЗАНИЕ МЕР БЕЗОПАСНОСТИ

5.1. В части требований безопасности светильники выполнены в соответствии с требованиями

ГОСТ 17677-82, ГОСТ 12.2.007.0-75.

5.2. С целью исключения поражения электрическим током светильник должен быть заземлен. Для заземления светильник имеет защитный зажим с винтом М4, около которого нанесен знак заземления.

5.3. Подключение, отключение светильника от сети, смену ламп и устранение неисправностей производить только при отключенном напряжении.