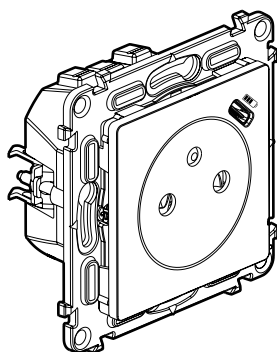
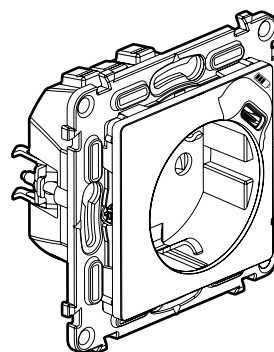


Valena Life™ Комбинированная розетка 2К+3 + USB тип С

Кат. №№: 7 531 36 - 7 532 36 - 7 533 36
7 531 35 - 7 532 35 - 7 533 35



7 531 36 - 7 532 36 - 7 533 36



7 531 35 - 7 532 35 - 7 533 35

1. НАЗНАЧЕНИЕ

Розетка 2К+3 со шторками для защиты детей.

Розетка USB тип С: для зарядки переносных устройств, таких как телефоны, смартфоны, MP3 или MP4 плееры, портативные колонки, часы, игровые консоли, внешние аккумуляторы и др.

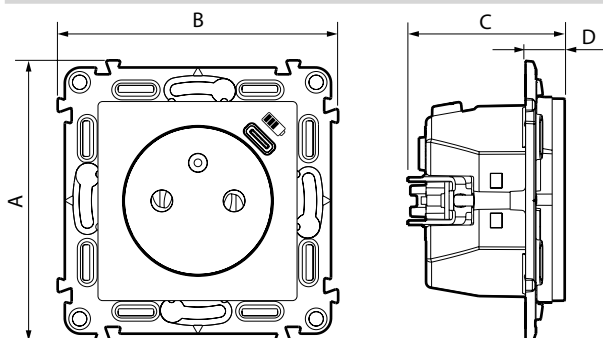
Установка в коробку скрытого монтажа глубиной от 40 мм.

Крепление с помощью винтов и/или распорных лапок.

2. СЕРИЯ

Французский стандарт	Белый	Слоновая кость	Алюминий
Комбинированная розетка в составе: - Розетки 2К+3, 16 А, 250 В перем. тока - Розетка USB, 5 В, 1,5 А, 7,5 Вт Поставляется с суппортом (шаг 71 мм) и лицевой панелью	7 531 36	7 532 36	7 533 36
Немецкий стандарт	Белый	Слоновая кость	Алюминий
Комбинированная розетка в составе: - Розетки 2К+3, 16 А, 250 В перем. тока - Розетка USB, 5 В, 1,5 А, 7,5 Вт Поставляется с суппортом (шаг 71 мм) и лицевой панелью	7 531 35	7 532 35	7 533 35

3. РАЗМЕРЫ, мм



Кат. №№:	A	B	C	D
7 531 35 - 7 532 35 - 7 533 35	75	75	41,5	10
7 531 36 - 7 532 36 - 7 533 36	75	75	44,5	13

4. ПОДСОЕДИНЕНИЕ ПРОВОДНИКОВ

■ 4.1 Розетка 2К+3

Тип зажимов: пружинные

Сечение зажимов: 6 x 2,5 мм²

Длина снятия изоляции: 11 мм

Допускается присоединение жестких и гибких проводников

■ 4.2 Розетка USB тип С

Предварительно подключенная

5. ТЕХНИЧЕСКИЕ ХАРАКТЕРИСТИКИ

■ 5.1 Механические характеристики

Степень защиты от механических ударов: IK04

Степень защиты от проникновения твердых предметов и воды: IP40

■ 5.2 Характеристики материалов

Корпус механизма: ПК

Передняя панель: ПК, цвет белый RAL 9003

ПК, слоновая кость RAL1013

ПК цвета «Алюминий»

Суппорт: серый RAL 7016 + металл

Распорные лапки: сталь

Не содержит галогенов

Стойкий к УФ-излучению

Огнестойкость:

+ 850 °C/30 с для частей из изоляционных материалов, являющихся

опорами для токоведущих частей

+ 650 °C/30 с для остальных частей из изоляционного материала

■ 5.3 Электрические характеристики розетки 2К+3

Напряжение: 250 В пер. тока

Ток: 16 А

Частота: 50 или 60 Гц

■ 5.4 Электрические характеристики розетки USB

Встроенная защита от перенапряжений

Все перечисленные ниже значения были получены при температуре воздуха +25 °C после 15-минутной работы.

Разъем	USB тип С
Номинальное входное напряжение	250 В пер. тока
Номинальная входная частота	50 или 60 Гц
Номинальный входной ток	200 мА
Потребляемая мощность в режиме ожидания	0,07 Вт - 0,075 мА - 7,5 Вт
Номинальное выходное напряжение	5 В
Номинальный выходной ток	1,5 А
КПД соответствует уровню VI стандарта Energy Star (измеренное значение на выходе разъема USB ≥ 76 %)	
Стандарт безопасности	EN62368-1
Класс защиты	II - Низкое напряжение

5. ТЕХНИЧЕСКИЕ ХАРАКТЕРИСТИКИ (продолжение)

■ 5.5 Условия эксплуатации

Температура хранения: от -10 до +70 °С

Рабочая температура: от -5 до +35 °С

6. ТЕХНИЧЕСКОЕ ОБСЛУЖИВАНИЕ

Протирайте поверхность тканью.

Запрещается использовать ацетон, очиститель битумных пятен, трихлорэтилен.

Внимание! Если необходимо использовать другие чистящие средства, их следует предварительно опробовать на другом предмете из аналогичного материала.

7. СООТВЕТВИЕ СТАНДАРТАМ

Соответствуют действующим нормативным документам.

См. е-каталог.