



**1. ОСНОВНЫЕ СВЕДЕНИЯ ОБ ИЗДЕЛИИ И ТЕХНИЧЕСКИЕ ДАННЫЕ**

1.1 Светильник GALAD Юниор 1200 LED-35/П/М/4000 со светодиодными источниками света, для установки на потолок, предназначен для освещения образовательных учреждений, школ, офисов, кабинетов, конференц-залов, коридоров и других помещений с постоянным и временным пребыванием людей.

1.2 Вид климатического исполнения УХЛ4 по ГОСТ 15150-69. Температура окружающего воздуха при эксплуатации от плюс 1 до плюс 35°C, среднегодовое значение относительной влажности 60% при 20°C.

1.3 Нормы качества электроэнергии в системах электроснабжения общего назначения должны соответствовать ГОСТ Р 54149-2010.

1.4 Основные технические данные приведены в таблице:

1. Частота сети, Гц	50	8. Степень защиты	IP20
2. Напряжение сети, В	220	9. Цветовая температура Тц, К	4000
3. Коэффициент мощности, cos φ, не менее	0,96	10. Класс защиты от поражения электрическим током	I
4. Потребляемая мощность, Вт	35	11. Источник питания:	драйвер
5. Тип кривой силы света	Д	12. Масса, кг, не более	4,2
6. Тип источника света:	светодиодные линейки		
7. Световой поток, лм	3200		

**2. КОМПЛЕКТНОСТЬ**

2.1. В комплект поставки входят

- светильник - 1 шт.
- упаковка светильника - 1 шт. на 1 светильник
- паспорт - 1 экз.

**3. РЕСУРСЫ, СРОКИ СЛУЖБЫ И ХРАНЕНИЯ, ГАРАНТИИ ИЗГОТОВЛЕНИЯ**

3.1 Срок службы светильников 10 лет.

Срок сохраняемости светильника до ввода в эксплуатацию 2 года.

Указанные ресурсы, срок службы и хранения действительны при соблюдении потребителем требований действующей эксплуатационной документации.

3.2 Гарантии изготовителя

3.2.1 Изготовитель гарантирует соответствие светильника требованиям технических условий «Светильники для освещения общественных помещений» ТУ3461-001-00214178-2012 при соблюдении условий эксплуатации, транспортирования, хранения и монтажа.

3.2.2 Гарантийный срок эксплуатации светильника 36 месяцев со дня ввода в эксплуатацию, но не более 42 месяцев со дня отгрузки изготовителем.

3.2.3 Безвозмездный ремонт или замену изделий в течение установленных гарантийных сроков производит предприятие-изготовитель.

3.2.4 В случае обнаружения неисправности светильника до истечения гарантийного срока следует обратиться на завод-изготовитель по адресу: 431900, Россия, РМ, п. Кадошкино, ул. Заводская 1, т/ф (83448) 2-31-21

**4. СВИДЕТЕЛЬСТВО ОБ УПАКОВЫВАНИИ**

4.1 Светильник GALAD Юниор 1200 LED-35/П/М/4000 упакован ОАО «КЭТЗ», согласно требованиям, предусмотренным в действующей технической документации.

\_\_\_\_\_  
Штамп упаковщика

\_\_\_\_\_  
год, месяц, число

**5. СВИДЕТЕЛЬСТВО О ПРИЕМКЕ**

5.1 Светильник GALAD Юниор 1200 LED-35/П/М/4000 изготовлен и принят в соответствии с требованиями ТУ3461-001-00214178-2012 и признан годным для эксплуатации

\_\_\_\_\_  
Штамп ОТК

\_\_\_\_\_  
год, месяц, число

**6 ДВИЖЕНИЕ ИЗДЕЛИЯ В ЭКСПЛУАТАЦИИ**

6.1 Упакованные светильники допускается транспортировать любым видом транспорта в крытых транспортных средствах, кроме морского, с числом перегрузок не более четырех. Условия транспортирования в части воздействия климатических факторов: температура воздуха от минус 50 до плюс 50°C, среднегодовое значение относительной влажности 75% при 15°C.

**7. ПОДГОТОВКА ИЗДЕЛИЯ К ИСПОЛЬЗОВАНИЮ**

7.1 Габаритные и установочные размеры светильников указаны на рисунке 1.

7.2 Для подготовки светильника к работе необходимо:

- а) извлечь корпус (1) из рамки (2);
- б) пропустить питающие провода в корпус через ниппель и закрепить корпус на потолке;
- в) подсоединить питающие и заземляющие провода к клеммной колодке (3) согласно схемы рисунка 2;
- г) установить рамку с рассеивателем на корпус и загнуть ламели (4) внутрь корпуса, угол загиба более 90°

**8. УКАЗАНИЕ МЕР БЕЗОПАСНОСТИ**

8.1 Не реже одного раза в два года следует проверять надежность токопроводящих и заземляющих контактов.

8.2 В процессе эксплуатации светильников следует соблюдать правила техники безопасности для работы с электроустановками.

8.3 ЗАПРЕЩАЕТСЯ: использовать светильник без заземления; производить техническое обслуживание светильника находящегося под напряжением, эксплуатировать светильник с поврежденной изоляцией проводов и мест электрических соединений.

**9. ТЕХНИЧЕСКОЕ ОБСЛУЖИВАНИЕ**

9.1 В процессе эксплуатации светильника необходимо не реже двух раз в год проводить профилактический осмотр и чистку светильника.

9.2 Предприятие-изготовитель техническое обслуживание светильника не производит.

**10. ХРАНЕНИЕ**

10.1 Упакованные светильники хранить в отапливаемых и вентилируемых помещениях при температуре окружающего воздуха от плюс 5 до плюс 40°C и относительной влажности воздуха 60% при температуре 20°C (среднегодовое значение).

10.2 Высота штабелирования не должна превышать 1,7 м

**11. УТИЛИЗАЦИЯ**

11.1. По истечении срока службы светильники разобрать на детали, рассортировать по видам материалов и сдать в специализированные организации по приемке и переработке вторсырья.

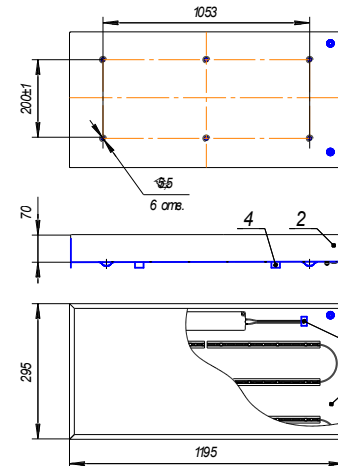


Рис.1

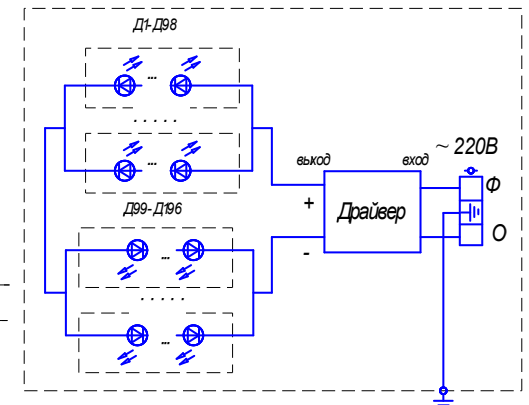


Рис.2

**Примечание:** Производитель оставляет за собой право вносить в конструкцию и комплектацию изделия технические изменения и усовершенствования, не ухудшающие технические характеристики изделия, в любое время и без предварительного уведомления.