

УСЛОВИЯ ТРАНСПОРТИРОВКИ, ХРАНЕНИЯ И УТИЛИЗАЦИИ

Транспортирование должно осуществляться в любом закрытом транспорте, обеспечивающем предохранение упакованных изделий от механических воздействий и атмосферных осадков.

Хранение должно осуществляться в упаковке производителя в помещениях с естественной вентиляцией при температуре от -25°C до $+40^{\circ}\text{C}$ и относительной влажности 60% при $+20^{\circ}\text{C}$, допускается хранение при влажности 80% и температуре $+25^{\circ}\text{C}$. Срок хранения в упаковке производителя и при соблюдении вышеуказанных условий не более 3 лет с даты производства.

Изделие утилизировать путем передачи в специализированное предприятие для переработки вторичного сырья в соответствии с требованиями законодательства страны территории реализации.

ГАРАНТИЯ ИЗГОТОВИТЕЛЯ

Срок службы – 25 лет. Гарантийный срок эксплуатации, исчисляемый с даты продажи – 3 года, при соблюдении правил эксплуатации, транспортировки и хранения.

Дата производства _____

Штамп технического контроля изготовителя:

Дата продажи _____

Подпись продавца _____ М.П.

Изготовитель: ООО «Электрорешения», 127273, Россия, Москва, ул. Отрадная, д. 2Б, стр. 9, 5 этаж. Тел.: +7 (495) 788-88-15.

Импортер и представитель торговой марки EKF по работе с претензиями на территории Республики Казахстан: ТОО «Энергорешения Казахстан», Казахстан, г. Алматы, Бостандыкский район, ул. Тургут Озала, д. 247, кв. 4.

BASIC



ПАСПОРТ

Щит этажный 1–8 квартир (1000x950x150) EKF BASIC

Корпуса щитов этажных предназначены для приема, поквартирного распределения и учета электроэнергии, а также защиты групповых линий квартир при перегрузках и коротких замыканиях. Для размещения устройств телефонной, радиотрансляционной, телевизионной аппаратуры и других слаботочных систем. Соответствуют ТУ 3434-002-52681400-2019.

ТЕХНИЧЕСКИЕ ХАРАКТЕРИСТИКИ

Параметры	Значения	
Номинальное напряжение, В	230/400	
Номинальный ток, А	125	
Кол-во модульных автоматов в распределительном отсеке	до 36 модулей	
Тип покрытия	Порошковое окрашивание	
Цвет	RAL-7035 (шагрень)	
Способ установки	Встраиваемый	
Материал	Сталь	
Масса нетто, кг	9,3	
Угол открытия дверей, °	120	
Степень защиты по ГОСТ 14254	IP31 – фасадная часть IP00 – встраиваемая часть	
Климат. исполнение по ГОСТ 15150	УХЛ3	
Габаритные размеры (ВxШxГ), мм	1000 x 950 x 150	
Размер ниши (ВxШxГ), мм	минимальный	910 x 870 x 135
	максимальный	980 x 930 x {135 и более}

ОСОБЕННОСТИ ЭКСПЛУАТАЦИИ И МОНТАЖА

Монтаж и подключение электросчетчиков должны осуществляться квалифицированным электротехническим персоналом.

Электросчетчики должны эксплуатироваться только в невзрывоопасных средах, не содержащих токопроводящей пыли и химически активных веществ.

Вводно-учетный отсек – для установки счетчиков электроэнергии на DIN-рейку и аппарата для отключения магистральной линии. Максимальная глубина счетчика – 120 мм. Распределительный отсек – для установки модульных устройств на DIN-рейку. Свободный доступ к токоведущим частям закрыт оперативной панелью.

Слаботочный отсек – оснащен перфорированными профилями для прокладки и крепления телевизионной, телефонной, домофонной линии, радиосети, охранной и пожарной сигнализации.

КОМПЛЕКТНОСТЬ

1. Паспорт – 1 шт.
2. Металлокорпус – 1 шт.
3. DIN-рейки для распределительного отсека: 1–2 кв. – 1 шт., 3–8 кв. – 2 шт.
4. DIN-рейки для вводно-учетного отсека: 1–2 кв. – 1 шт., 3–4 кв. – 2 шт. 5–6 кв. – 3 шт., 7–8 кв. – 4 шт.
5. DIN-рейки для слаботочного отсека: – 2 шт.
6. Замок металлический IP31 – 3 шт. (одна секретность)
7. Окно учета пластиковое – по количеству квартир.
8. Болт распорный М8х50 – 4 шт.
9. Наклейка «Молния» – 1 шт.

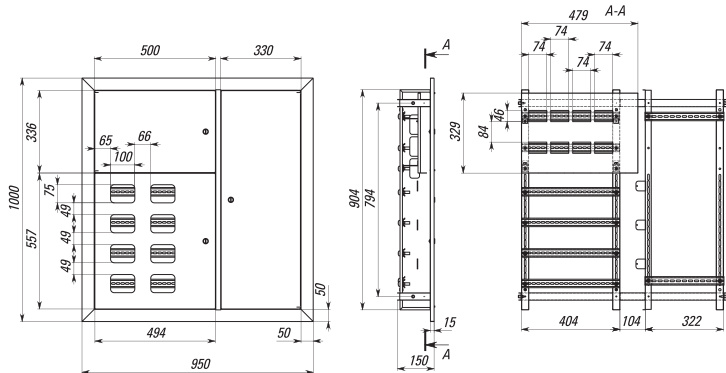


Рис. 1